



**Nuevo alineador
de ruedas
Exact Linear Plus 3D
con sistema de
lectura de 2 cámaras**



**Función de seguimiento
automático del nivel del puente
(opcional)**

Componentes de **alta calidad** y
diseño moderno

Software fácil de usar para
mediciones geométricas precisas
y rápidas

Pantalla de datos **0.01°**

Funcionamiento intuitivo con
2 botones y asistente de fácil
acceso

Fácil acceso a todos los valores de
configuración

Portasensor de **10"** a **26"** (con
adaptador)

**La alineación ruedas para todos...
rápido, preciso y muy fiable!**



FÁCIL DE USAR

Gráficos de iconos Corghi fáciles de usar.
Sencillo y eficiente, fácil de aprender, se selecciona rápidamente.
Superficie de trabajo ergonómica

1_TARGET LIGERO DE ALTA RESOLUCIÓN

Se puede separar del soporte y es compatible con todos los soportes Corghi.
Filtro infrarrojo delantero para una elevada inmunidad a los reflejos solares.

2_PRÁCTICA CARRETILLA

para soporte de palpador y garra (opcional).



3_CÁMARA DE CALIDAD SUPERIOR

Cámara **HI-Q de alta resolución** de **última generación** para visión artificial.

Indicaciones operativas luminosas debido al panel sinóptico integrado.

Medición en diferencia. Cada adquisición se elabora de manera diferencial por 2 imágenes consecutivas para eliminar los problemas de medición en condiciones de iluminación solar críticas o en presencia de reflejos luminosos.



4_GARRAS DE 10" A 26"

con adaptador (opcional).



CLAMPONTYRE

Compatibilidad con garras rápidas ClampOnTyre: **ningún contacto con la llanta, diseño innovador** para un bloqueo **rápido y fiable.** (*)

(*): para el uso de las garras ClampOnTyre es necesario instalar el kit para el runout optimizado SMART-ROC.

5_UNIDAD PRINCIPAL

completa con soporte de PC y plataforma para teclado e impresora.



6_ASISTENTE DE ELEVADOR

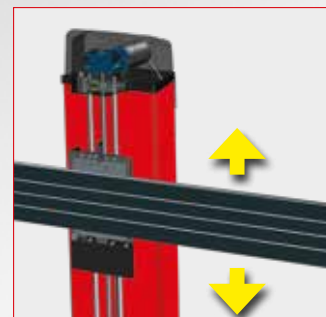
mediante cámara remota para una colocación sencilla del vehículo (opcional).

NUEVO ELEVADOR INTEGRADO CON TORNILLO SIN FIN CON SISTEMA DE SEGURIDAD (PATENT PENDING)

El kit de desplazamiento de la cámara le permite al operario trabajar desde el nivel del foso hasta más de 2,00 metros pulsando una tecla del teclado. Rápido y sencillo.

Función de seguimiento automático del nivel del puente (opcional).

Mecanismo de seguridad integrado (patent pending)..



SOFTWARE

- Sistema operativo **Windows 10 IoT multilingüe**
- Procedimiento **sencillo**
- Una **base de datos internacional** de primera clase con más de **84,000 vehículos**.
- **Indicaciones gráficas** en vivo
- **Base de datos del usuario** para introducir o modificar los datos del vehículo
- Datos de medición del **chasis**
- **Calibrado de fábrica**, control de la calibración solo en el momento de la instalación, **no requiere calibraciones periódicas**
- Base de datos en **HD**
- **Base de datos de clientes** del trabajo para acceder a todos los **datos de clientes y memorizarlos**

ALINEADOR COMPATIBLE CON PROADAS

El alineador es compatible con el nuevo sistema universal PROADAS utilizado para la **calibración de los sistemas de asistencia a la conducción** presentes en los vehículos de nueva generación.

Mediante las cámaras del alineador **es posible alinear precisa y rápidamente** el sistema para la calibración de la cámara y radar a bordo del vehículo.

Los fabricantes recomiendan realizar la calibración de los sistemas ADAS después de haber realizado la alineación del vehículo. Para más información, consultar la sección productos PROADAS de nuestro sitio web.





ACCESORIOS RECOMENDADOS



8-34900011
Maleta con kit para calibración y comprobación de la calibración



x4

8-34100020
Soportes 10"-21" autocentrantes



x4

8-34100021
Kit extensores de 26" para soportes



x2

x2

8-34900019
Platos giratorios con almohadillas



8-34900072
Aligner Trolley. Para utilizar el alineador de ruedas en puentes diferentes o en modalidad drive thru



8-34900079
Impresora Inkjet A4

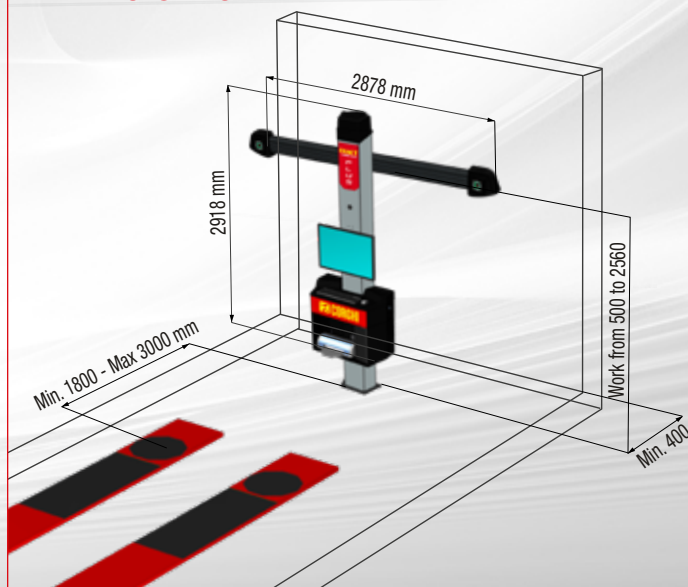
Para obtener más información, consultar el catálogo de accesorios completo

ACCESORIOS DE SERIE



* solo para versiones Full Pack

DIMENSIONES



DATOS TÉCNICOS

| | |
|-----------------------|--------------|
| Convergencia total | ± 20° |
| Convergencia media | ± 10° |
| Ángulo de caída | ± 10° |
| Ángulo de avance | ± 30° |
| Perno fundido | ± 30° |
| Desalineación | ± 22° |
| Ángulo de empuje | ± 10° |
| Diferencia de giro en | ± 20° |

| ALIMENTACIÓN | |
|-------------------------------------|---|
| Tensión de alimentación | 115/230Vac - 50/60Hz - 1 Ph |
| Absorción de alimentación eléctrica | 500 W |
| Soporte de PC | 11 kg |
| Rayo de cámara | 26 kg |
| Columna | 66 kg |
| Resolución cámaras | 2592 x 1944 10,000,000 Pixel |

Las fotografías, las características y los datos técnicos no son vinculantes y pueden modificarse sin previo aviso.



NEXION SPA - www.corghi.com - info@corghi.com

Cod. DPCG001352A 02/2024

